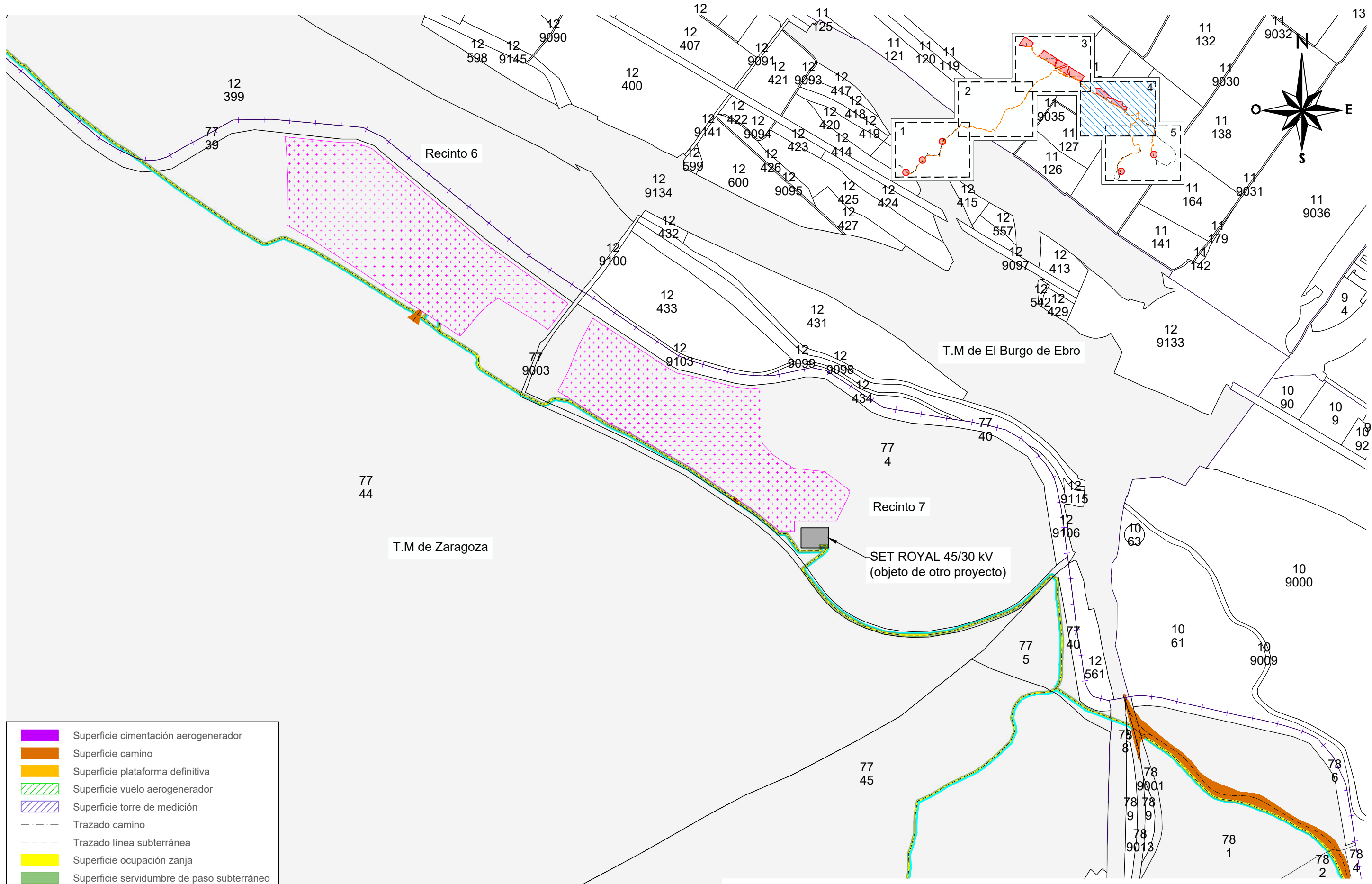


\*El contenido de este documento ha sido sometido a un proceso de seudonimización de datos en cumplimiento de lo dispuesto en el Reglamento Europeo de Protección de Datos (2016/679)

\* Catastro TT.MM. de El Burgo de Ebro y Zaragoza actualizados en fecha 30/08/2024, según datos de la Sede Electrónica del Catastro.

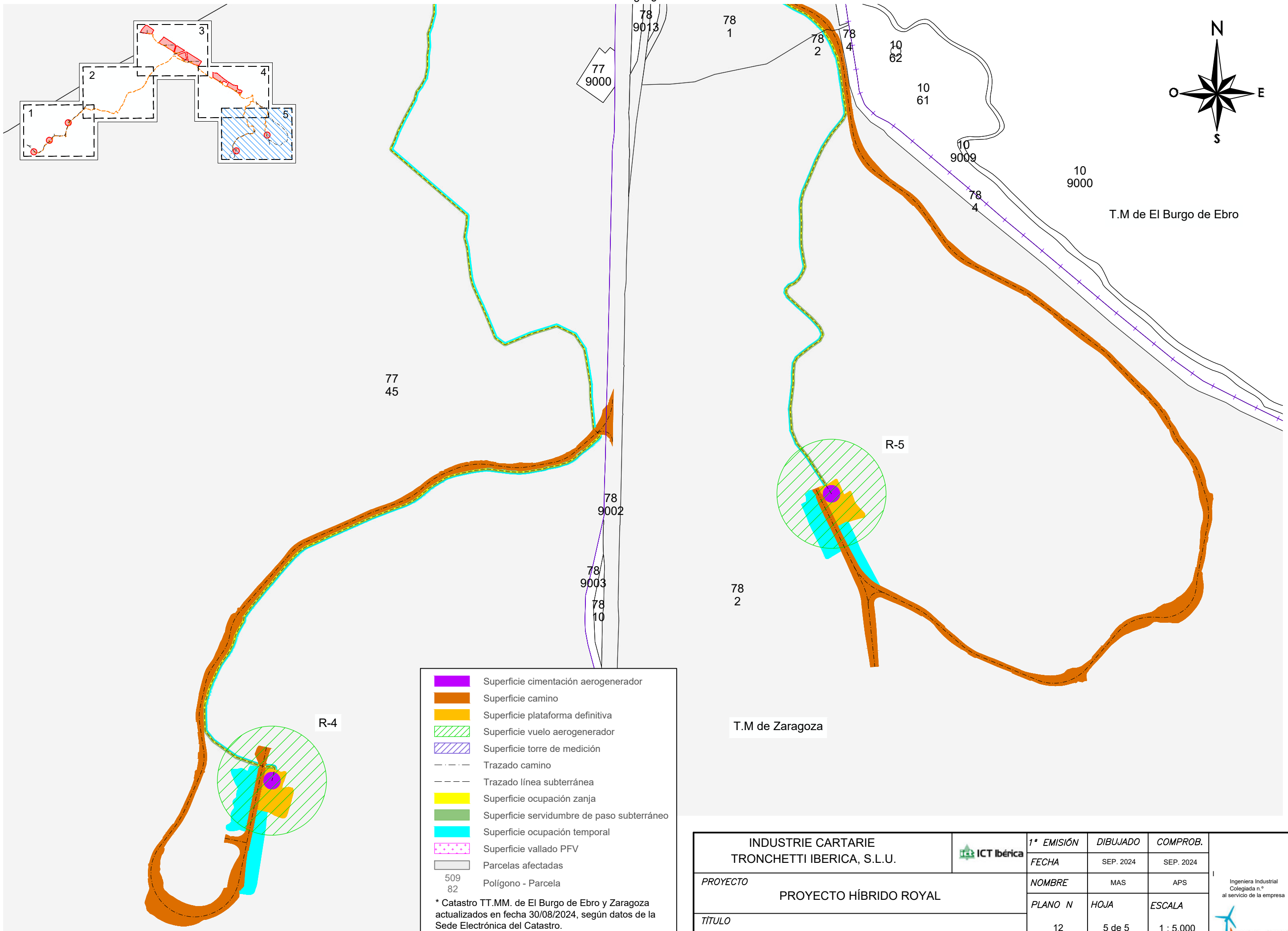
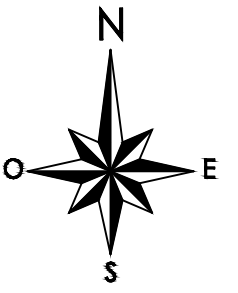
Constan las firmas

INDUSTRIE CARTARIE TRONCHETTI IBERICA, S.L.U.		ICT Ibérica	1ª EMISIÓN	DIBUJADO	COMPROB.	Ingeniera Industrial Colegiada n.º al servicio de la empresa 
PROYECTO		PROYECTO HÍBRIDO ROYAL	FECHA	SEP. 2024	SEP. 2024	
TÍTULO		PARCELARIO	NOMBRE	MAS	APS	
			PLANO N	HOJA	ESCALA	
			12	3 de 5	1 : 5.000	



- Superficie cimentación aerogenerador
  - Superficie camino
  - Superficie plataforma definitiva
  - Superficie vuelo aerogenerador
  - Superficie torre de medición
  - Trazado camino
  - Trazado línea subterránea
  - Superficie ocupación zanja
  - Superficie servidumbre de paso subterráneo
  - Superficie ocupación temporal
  - Superficie vallado PFV
  - Parcelas afectadas
  - Polígono - Parcela
- 509  
82
- \* Catastro TT.MM. de El Burgo de Ebro y Zaragoza actualizados en fecha 30/08/2024, según datos de la Sede Electrónica del Catastro.

INDUSTRIE CARTARIE TRONCHETTI IBERICA, S.L.U.		EMISIÓN	DIBUJADO	COMPROB.	Ingeniera Industrial Colegiada n.º al servicio de la empresa 
PROYECTO	PROYECTO HÍBRIDO ROYAL	FECHA	SEP. 2024	SEP. 2024	
TÍTULO	PARCELARIO	NOMBRE	MAS	APS	
		PLANO N	HOJA	ESCALA	
		12	4 de 5	1 : 5.000	

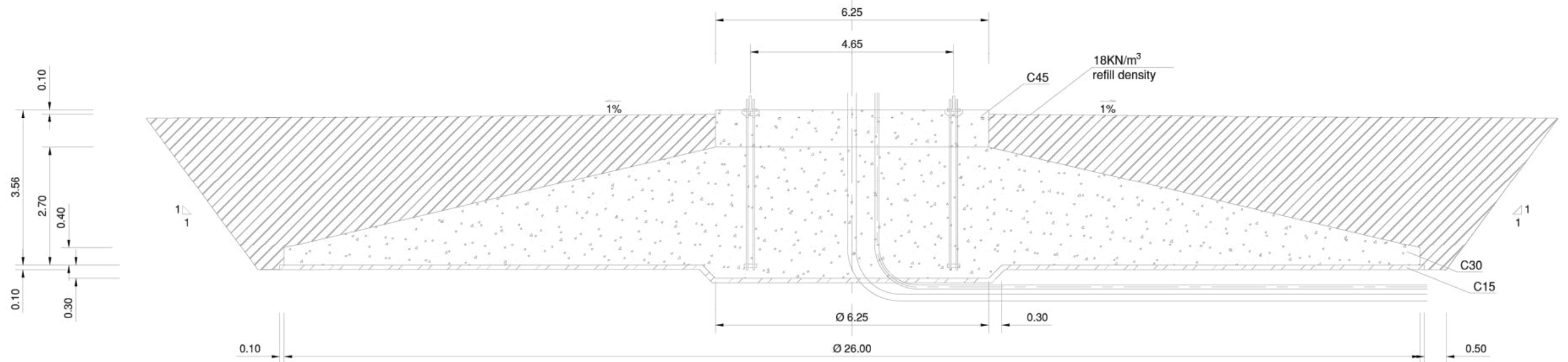
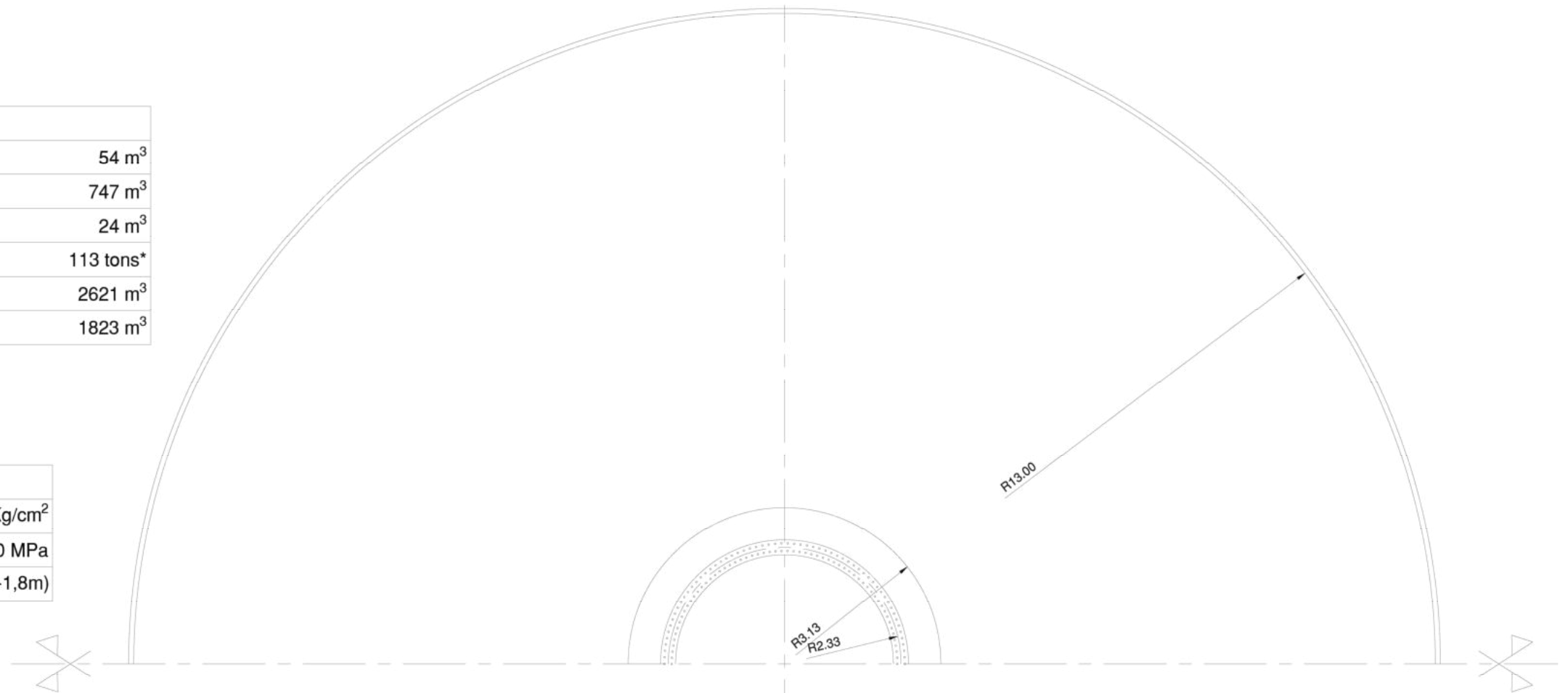


- Superficie cimentación aerogenerador
  - Superficie camino
  - Superficie plataforma definitiva
  - Superficie vuelo aerogenerador
  - Superficie torre de medición
  - Trazado camino
  - Trazado línea subterránea
  - Superficie ocupación zanja
  - Superficie servidumbre de paso subterráneo
  - Superficie ocupación temporal
  - Superficie vallado PFV
  - Parcelas afectadas
  - Polígono - Parcela
- 509  
82
- \* Catastro TT.MM. de El Burgo de Ebro y Zaragoza actualizados en fecha 30/08/2024, según datos de la Sede Electrónica del Catastro.

<b>INDUSTRIE CARTARIE TRONCHETTI IBERICA, S.L.U.</b>			<b>1ª EMISIÓN</b>	<b>DIBUJADO</b>	<b>COMPROB.</b>	Ingeniera Industrial Colegiada n.º al servicio de la empresa  			
			<b>FECHA</b>	SEP. 2024	SEP. 2024				
<b>PROYECTO</b>		<b>PROYECTO HÍBRIDO ROYAL</b>		<b>NOMBRE</b>	MAS		APS		
<b>TÍTULO</b>		<b>PARCELARIO</b>		<b>PLANO N</b>	12		<b>HOJA</b>	5 de 5	<b>ESCALA</b>

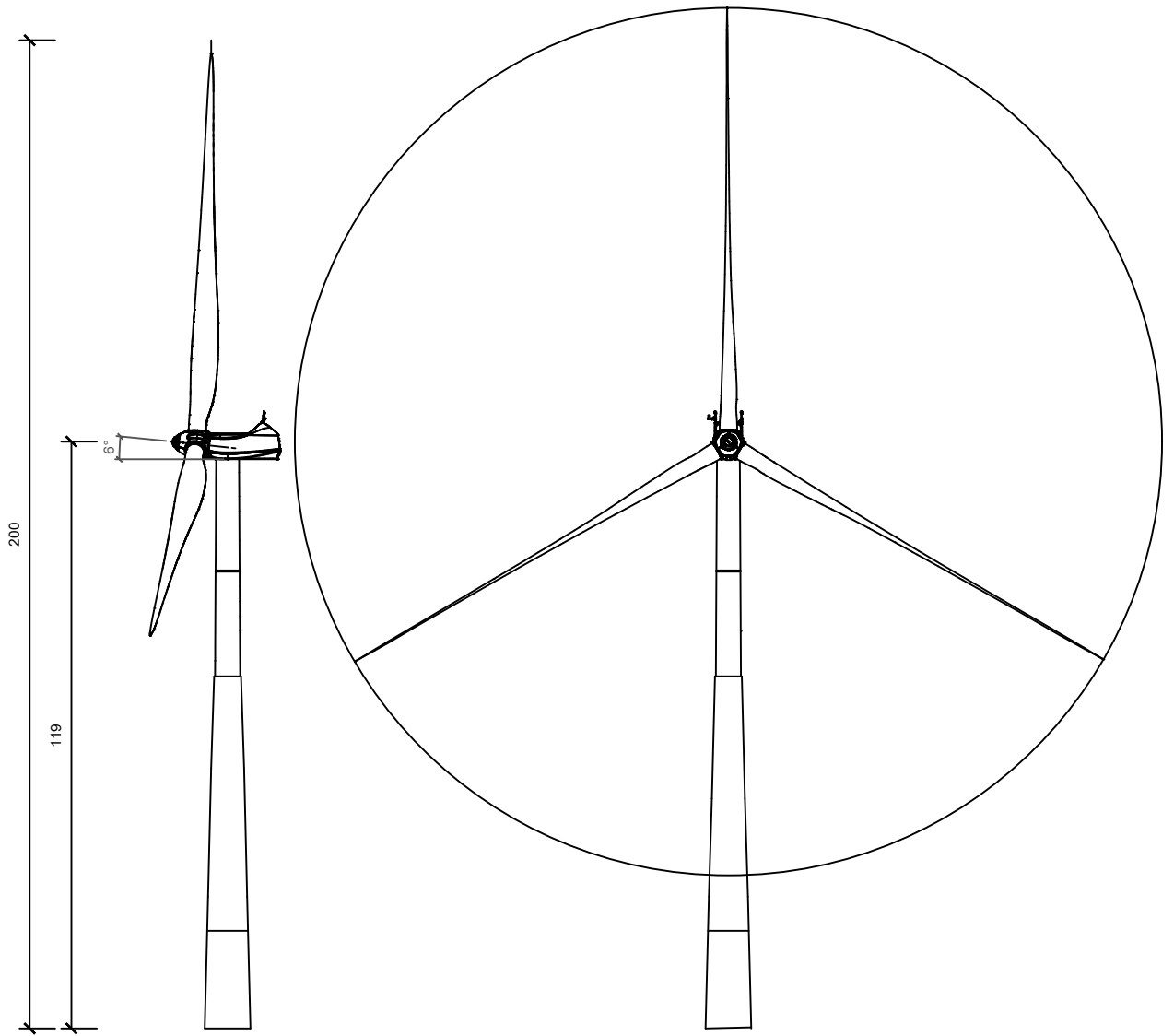
Bill of Quantities	
Blinding Concrete fck=15 Mpa	54 m <sup>3</sup>
Slab Concrete fck=30 Mpa	747 m <sup>3</sup>
Plinth Concrete fck=45 Mpa	24 m <sup>3</sup>
Steel Reinforcement fyk=420 Mpa*	113 tons*
Excavation	2621 m <sup>3</sup>
Refill	1823 m <sup>3</sup>

Soil Assumptions	
Soil Bearing Capacity	2,5 Kg/cm <sup>2</sup>
Static Elastic Modulus	E=60 MPa
Ground Water Level	Yes (-1,8m)



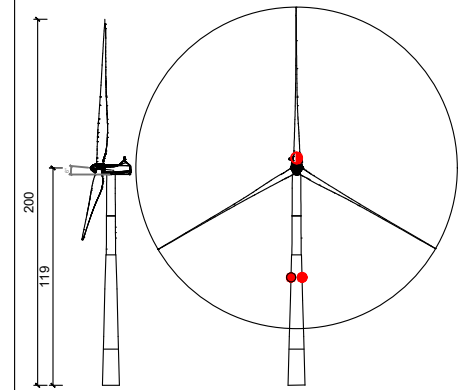
INDUSTRIE CARTARIE TRONCHETTI IBERICA, S.L.U.	ICT Ibérica	1ª EMISIÓN	DIBUJADO	COMPROB.	Ingeniera Industrial Colegiada n.º al servicio de la empresa <b>TALAYA</b> GENERACION	
		FECHA	SEP. 2024	SEP. 2024		
PROYECTO	PROYECTO HÍBRIDO ROYAL		NOMBRE	MAS		APS
TÍTULO	CIMENTACIÓN TIPO AEROGENERADOR		PLANO N	HOJA		ESCALA
			13		S/E	

AEROGENERADOR V-162  
DIAMETRO DEL ROTOR = 162 m

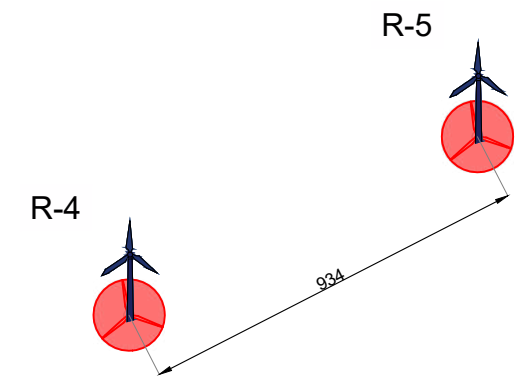
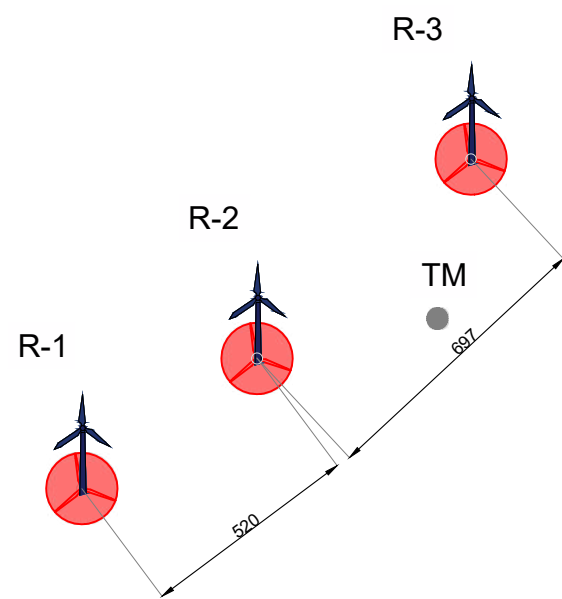


INDUSTRIE CARTARIE TRONCHETTI IBERICA, S.L.U.		1ª EMISIÓN	DIBUJADO	COMPROB.	<small>ingeniería suscrita Colegiada n.º al servicio de la empresa</small> 
		FECHA	SEP. 2024	SEP. 2024	
PROYECTO	PROYECTO HÍBRIDO ROYAL	NOMBRE	PMR	APS	
TÍTULO		AEROGENERADOR TIPO	PLANO N	HOJA	
		14		S/E	

AEROGENERADOR V-162  
 DIAMETRO DEL ROTOR = 162 m  
 h >150 metros

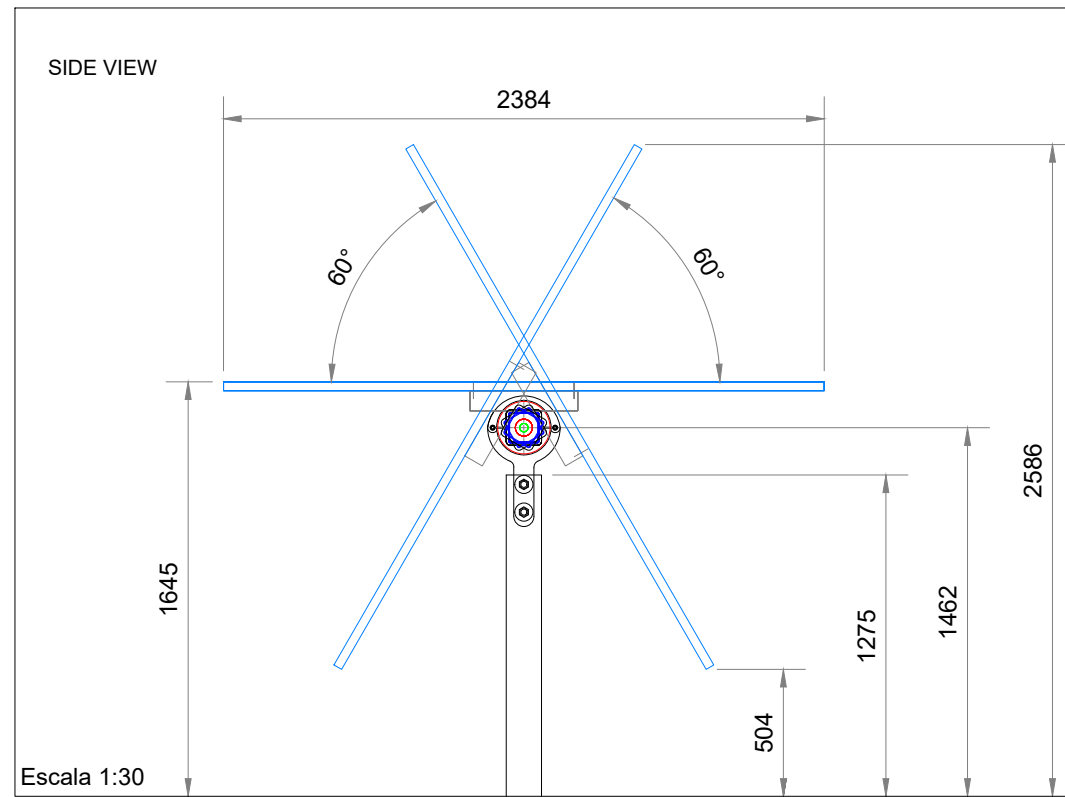
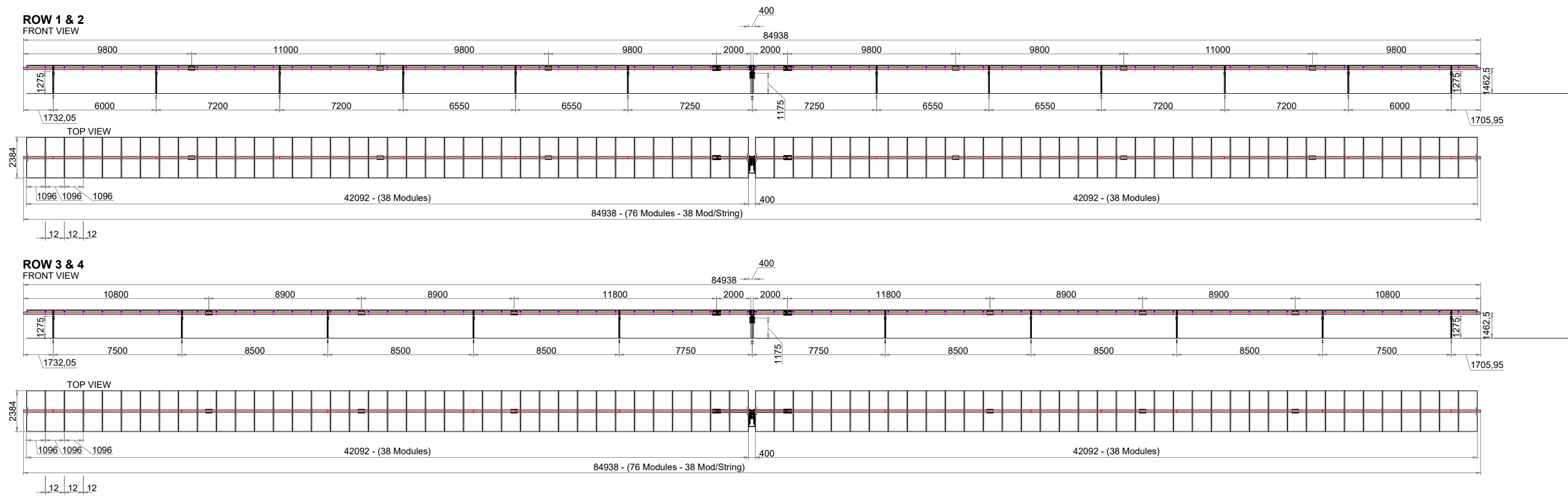


● BALIZA TIPO DUAL MEDIA A/ MEDIA C  
 ● LUZ BAJA INTENSIDAD TIPO C



● AEROGENERADOR BALIZADO  
 ● AEROGENERADOR NO BALIZADO

INDUSTRIE CARTARIE TRONCHETTI IBERICA, S.L.U.	ICT Ibérica	1ª EMISIÓN	DIBUJADO	COMPROB.	Ingeniera Industrial Colegiada n.º al servicio de la empresa 
		FECHA	SEP. 2024	SEP. 2024	
PROYECTO	PROYECTO HÍBRIDO ROYAL	NOMBRE	PMR	APS	
TÍTULO	PLANO DE BALIZAMIENTO	PLANO N	HOJA	ESCALA	
		15		S/E	

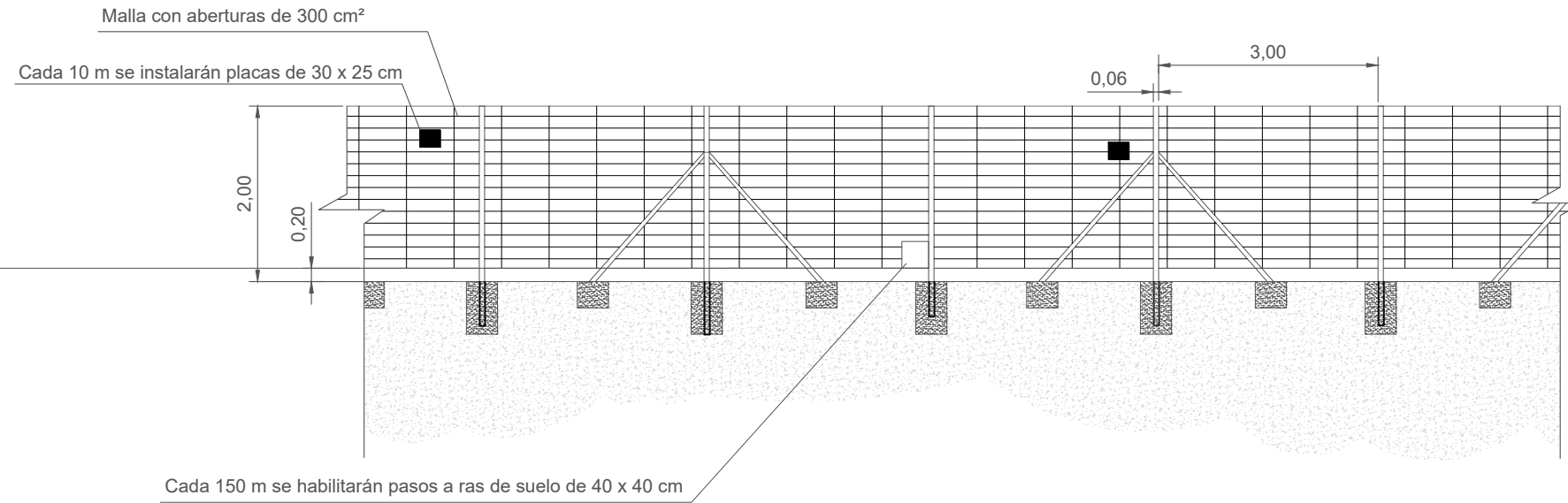


Escala 1:250

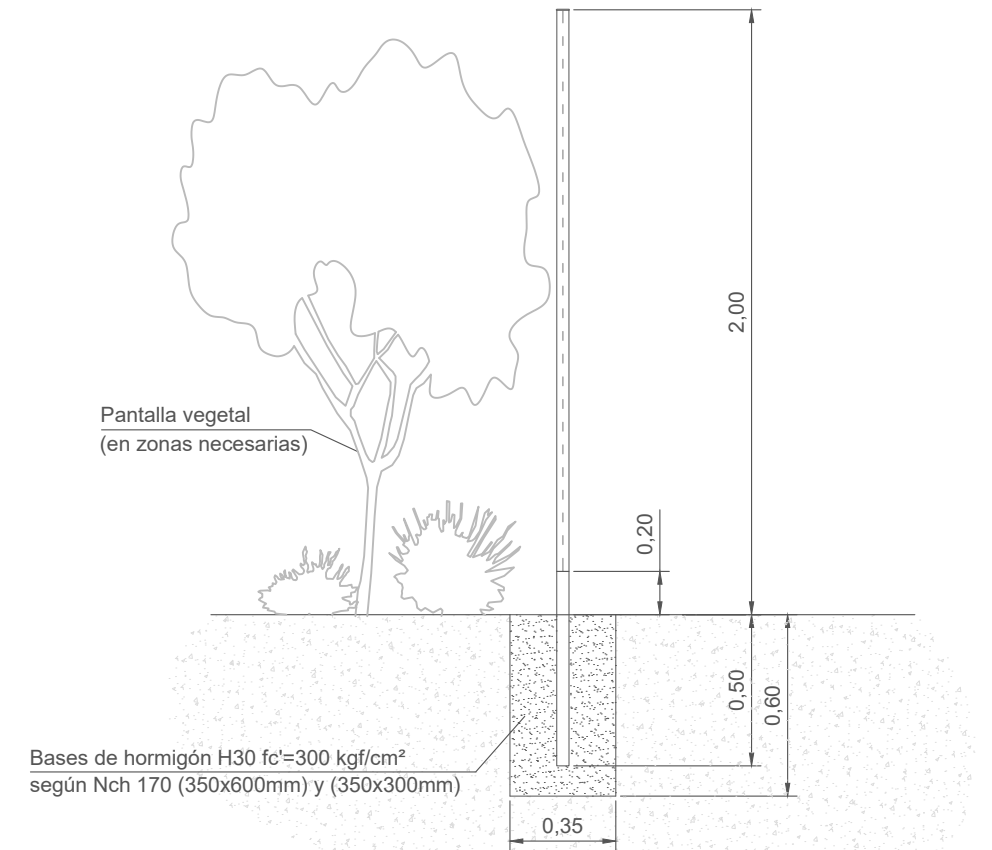
Nota: Las dimensiones del seguidor se adaptarán al número de módulos por seguidor y al tipo de módulos seleccionados.

INDUSTRIE CARTARIE TRONCHETTI IBERICA, S.L.U.	ICT Iberica	1ª EMISIÓN	DIBUJADO	COMPROB.	Ingeniera Industrial Colegiada n.º al servicio de la empresa 
		FECHA	SEP. 2024	SEP. 2024	
PROYECTO	PROYECTO HÍBRIDO ROYAL	NOMBRE	PPC	APS	
TÍTULO	SEGUIDOR FOTOVOLTAICO	PLANO N	HOJA	ESCALA	
		16		INDICADAS	

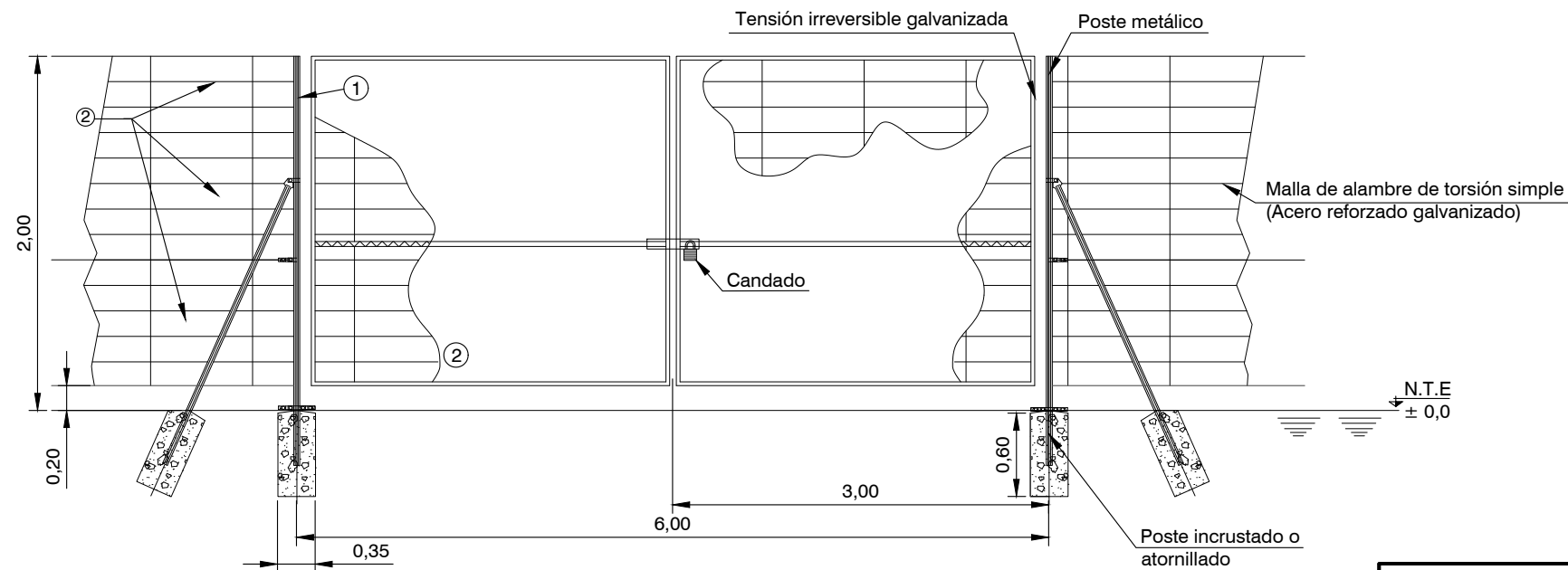
### DETALLE VALLADO PERIMETRAL (cotas en metros)



### SECCIÓN DEL VALLADO (cotas en metros)



### DETALLE PUERTA VALLADO (cotas en metros)



**NOTAS:**

1. ACERO GALVANIZADO HD O POSTE ATORNILLADO (SECCIONES HUECAS CUADRADAS O RECTANGULARES SEGÚN NORMA DE FABRICANTE)
  2. PANELES DE MALLA DE ALAMBRE DE ACERO SOLDADO (TIPO DE ALAMBRE: 4mm/5mm)
- COTAS EN METROS

INDUSTRIE CARTARIE TRONCHETTI IBERICA, S.L.U.	ICT Iberica	1ª EMISIÓN	DIBUJADO	COMPROB.	Ingeniera Industrial Colegiada n.º al servicio de la empresa 	
		FECHA	SEP. 2024	SEP. 2024		
PROYECTO	PROYECTO HÍBRIDO ROYAL		NOMBRE	PPC		APS
TÍTULO	VALLADO		PLANO N	HOJA		ESCALA
			17		S/E	